



UNIVERSAL ROBOTS

Kullanıcı Kılavuzu

Base-Mounted Range Extender, 40m



740-961-00



Burada yer alan bilgiler Universal Robots A/S mülkiyetindedir ve önceden Universal Robots A/S yazılı onayı alınmaksızın tümüyle ya da kısmen çoğaltılamaz. Buradaki bilgiler bildirimde bulunulmaksızın değişikliğe uğrayabilir ve Universal Robots A/S'nin bir taahhüdü olarak yorumlanmamalıdır. Bu belge düzenli aralıklarla gözden geçirilmekte ve revize edilmektedir.

Universal Robots A/S bu belgedeki hatalar veya eksikliklerden dolayı hiçbir sorumluluk kabul etmez.

Telif hakkı © 2009-2025, Universal Robots A/S.

Universal Robots logosu, Universal Robots A/S tescilli ticari markasıdır.



İçindekiler

1. Sorumluluk ve Kullanım Amacı	10
1.1. Yükümlülüğün Sınırlandırılması	10
1.2. Kullanım Amacı	10
2. Ürününüz	12
3. Teknik Özellikler	13
4. Taban Genişleticilerinin Boyutları	14
5. Güvenlik	16
6. Güvenlik mesajı türleri	17
7. Genel Uyarı ve İkazlar	18
8. Entegrasyon ve Sorumluluk	20
9. Montaj	21
10. Sorun giderme	25
11. Risk değerlendirmesi	26
12. Bakım ve Onarım	30
13. Bertaraf ve Çevre	31
14. Beyanlar ve Sertifikalar (orijinal İngilizce)	32
15. Beyanlar ve Sertifikalar	33
16. Sertifikalar	34
17. Sertifikalar	35
18. Index	39



1. Sorumluluk ve Kullanım Amacı

1.1. Yükümlülüğün Sınırlandırılması

Açıklama

Bu kılavuzda verilen hiçbir bilgi, endüstriyel robot tüm güvenlik talimatlarına ve kullanım bilgilerine uysa bile endüstriyel robotun yaralanmaya veya hasara neden olmayacağı konusunda UR tarafından bir garanti olarak yorumlanmamalıdır.

1.2. Kullanım Amacı

Açıklama



KILAVUZU OKUYUN

Robotun kullanım amacına uygun kullanılmaması, tehlikeli durumlara neden olabilir.

- Kullanım amacına yönelik önerileri ve Kullanım Kılavuzunda sağlanan özellikleri okuyun ve uygulayın.

Bu ürün yalnızca sertifikası olmayan UR OEM Kontrolörle kullanılmak üzere tasarlanmıştır. Kuruluş Beyanı (DOI) için geçerli robot modeli kullanım kılavuzuna bakın.



UYARI

Bu ürünü UR standart kontrol cihazlarıyla kullanmayın çünkü bu, tüm sertifikaları geçersiz kılar.

Universal Robots robotları, uç ekipmanları/uç elemanları ve bağlantıları işlemek ya da bileşen veya ürünleri işlemek ya da aktarmak için kullanılması planlanan endüstriyel kullanıma yönelik robotlardır. Robotun çalışması gereken koşullar hakkında ayrıntılar için ürün özelliklerine bakın.

Tüm UR robotları, robot uygulamasının bir insanla birlikte çalıştığı, iş birlikçi uygulamaları mümkün kılmak için özel olarak tasarlanmış güvenlik işlevleriyle donatılmıştır. Güvenlik işlevi ayarları, robot uygulaması risk değerlendirmesi tarafından belirlenen uygun değerlere ayarlanmalıdır.

Bu ürün UR OEM Denetleyicisi ile kullanılmak üzere tasarlandığından, herhangi bir sertifika yoktur. UR güvenlik işlevlerinden yararlanmak için uygulamanın EMC uyumluluğu gereklidir. EMC uyumluluğu, UR'nin güvenlik işlevlerinin etkinliğinin temelidir.

İş birlikçi uygulamalar yalnızca uç ekipman/uç eleman, iş parçası, engeller ve diğer makineler dâhil olmak üzere tüm uygulamanın belirli bir uygulamanın risk değerlendirmesi ile belirlenen düşük riskli olduğu tehlikeli olmayan uygulamalar için tasarlanmıştır.

**UYARI**

UR robotlarının veya UR ürünlerinin kullanım amacı dışında kullanılması yaralanmalara, ölüme ve/veya maddi hasara neden olabilir. UR robotunu veya ürünlerini aşağıdaki istenmeyen kullanım ve uygulamalardan herhangi biri için kullanmayın:

- Tıbbi kullanım, yani aşağıdaki amaçlar da dâhil olmak üzere insanlarda hastalık, yaralanma veya sakatlıkla ilgili kullanımlar:
 - Rehabilitasyon
 - Değerlendirme
 - Tazminat veya hafifletme
 - Tanı
 - Tedavi
 - Cerrahi
 - Sağlık
 - Fiziksel engelliler için protez ve diğer yardımcı ekipmanlar
 - Hastalara yakın herhangi bir kullanım
- İnsanları tutma, kaldırma veya taşıma
- Yiyecek, içecek, farmasötik ve/veya kozmetik ürünlere yakınlık veya doğrudan temas gibi belirli hijyenik ve/veya sanitasyon standartlarına uygunluk gerektiren herhangi bir uygulama.
 - UR eklem gresi havaya (buhara) bırakılabilir veya damlayabilir.
- UR robotlarının veya UR ürünlerinin kullanım amacından, özelliklerinden ve sertifikalarından sapan herhangi bir kullanım veya herhangi bir uygulama.
- Sonuç ölüm, kişisel yaralanma ve/veya maddi hasar olabileceğinden kötüye kullanım yasaktır

UNIVERSAL ROBOTS, HERHANGİ BİR ÖZEL KULLANIM İÇİN AÇIK VEYA ZİMNİ UYGUNLUK GARANTİSİNİ AÇIKÇA REDDEDER.

**UYARI**

Robotu modifiye etmeyin. e-Series uç kapaklarını değiştirmeyin veya modifiye etmeyin. Modifikasyonlar, öngörülemeyen tehlikeler yaratabilir. Tüm yetkili sökme ve takma işlemleri bir UR servis merkezinde yapılmalı veya kalifiye kişiler tarafından ilgili tüm servis kılavuzlarının en yeni sürümüne göre yapılmalıdır.

**UYARI**

Robot uygulamasıyla ilişkili erişim, yükler, çalışma torkları ve hızlar nedeniyle ek risklerin dikkate alınmaması yaralanmaya veya ölüme neden olabilir.

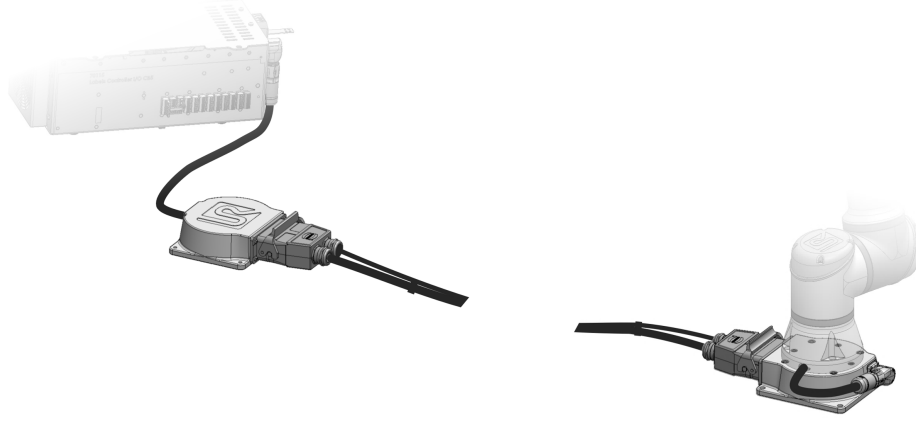
- Uygulama risk değerlendirmeniz, uygulamanın robotun, uç elemanın ve iş parçasının erişimi, hareketi, yükü ve hızı ile ilgili riskleri içerir.

2. Ürününüz

Ürün

Tabana monte Menzil Uzatici, 40 m, robot ve kontrolör arasındaki kablo uzunluğunu uzatmak için kullanılan bir aksesuardır. Uzun mesafelerde güvenilir performans için biri robot ucunda ve diğeri kontrolör ucunda olmak üzere 40 metrelik bir kablo (güç ve iletişim) ve aktif sinyal tekrarlayıcıları içerir. Robot ve kontrolör arasında daha uzun ayrılmanın gerekli olduğu Kaynak uygulamalarında OEM kontrolörler için tasarlanmıştır.

Tabana Monte Menzil Genişletici 40 m, UR3e, UR5e ve UR7e ile uyumludur.



Tabana Monte Menzil Genişletici aşağıdaki bileşenlerden oluşur:

1. Menzil Uzatici Kablo, 40 metre.
2. Menzil Genişletici Kutusu, Robot Tabanı (montaj delikleri ve robot kolu için konektör ile).
3. Menzil Genişletici Kutusu, KK (montaj delikleri olmadan ve Kontrol kutusu ile bağlantı için flanş kablosu ile).
4. UR3e montajı için vida seti. Teknik özellikler ve tork için Montaj bölümüne bakın.
5. UR5e ve UR7e'yi monte etmek için vida seti. Teknik özellikler ve tork için Montaj bölümüne bakın.
6. Kullanıcı Kılavuzu

Bu kılavuz tüm bileşenleri açıklamaktadır. Herhangi bir parçayı tek bir bileşen olarak satın aldıysanız bu kılavuz da kullanılmalıdır.

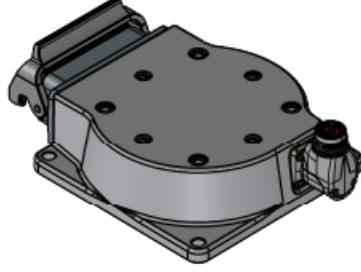
3. Teknik Özellikler

40 metre kablo ağırlığı	14,7 kg.
Güç tüketimi (ortalama)	Lütfen spesifik robota Kullanıcı Kılavuzu bakın.
Maksimum ortalama güç tüketimi	Lütfen spesifik robota Kullanıcı Kılavuzu bakın.
Kısa Devre Akım Değeri (SCCR)	Lütfen spesifik robota Kullanıcı Kılavuzu bakın.
Malzemeler	Alüminyum
Ortam sıcaklığı aralığı	0-50 °C

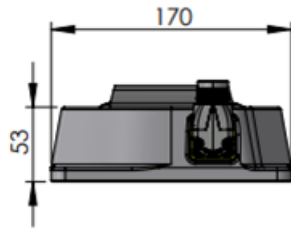
4. Taban Geniřleticilerinin Boyutları

Menzil Geniřletici Kutusunun Boyutları, Robot Tabanı

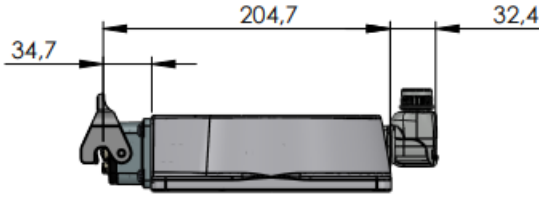
Tüm ölçümler mm cinsindedir.



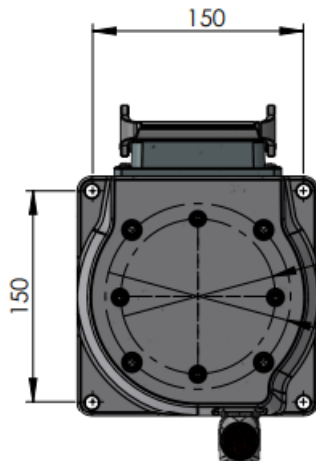
1. Görünüm:



2. Görünüm:

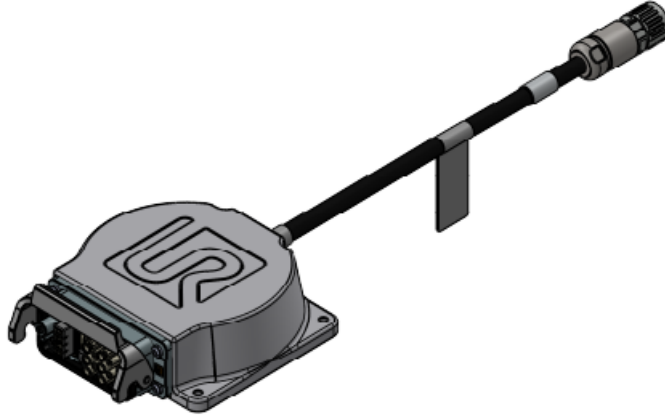
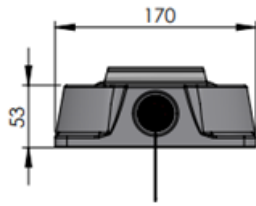
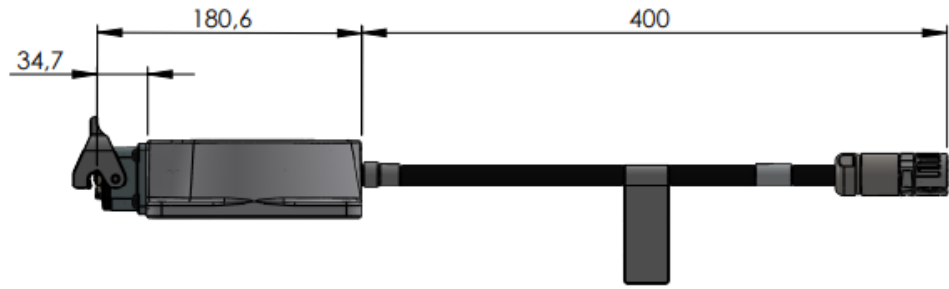
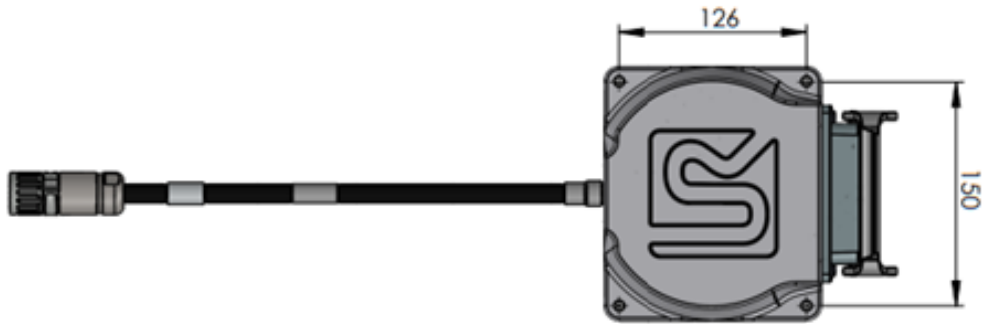


Yukarıdan aşağıya:



**Menzil
Geniřletici
Kutusunun
Boyutları, KK**

Tüm ölçümler mm cinsindedir.

**1. Görünüm:****2. Görünüm:****Yukarıdan Ařađıya:**

5. Güvenlik

Uyarılar

**NOT**

Tabana Monte Menzil Genişletici, 40 m sadece UR3e, UR5e ve UR7e robot kollar ile kullanılabilir.

**NOT**

Tabana Monte Menzil Genişletici, 40 m sadece OEM ile kullanılabilir Kontrol kutusu.

**NOT**

Sistem yalnızca OEM KK 5.5 veya üstü ile uyumludur.

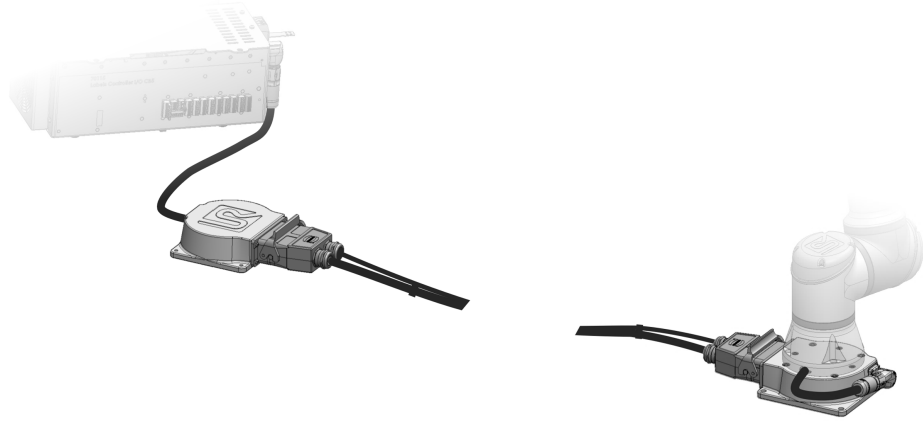
**UYARI**

40 metrelik kabloyu diğer kablo seçenekleriyle uzatmayın.

**UYARI**

Kabloyu çıkarmadan önce robot kolu kapatmalısınız.

Kurulumu tamamlayın



6. Güvenlik mesajı türleri

Açıklama

Güvenlik mesajları önemli bilgileri vurgulamak için kullanılır. Güvenliğin sağlanmasına yardımcı olmak ve personelin yaralanmasını ve ürün hasarını önlemek için bütün mesajları okuyun. Güvenlik mesajı türleri aşağıda açıklanmaktadır.



UYARI

Kaçınılmadığı takdirde ölüm veya ciddi yaralanmayla sonuçlanabilecek tehlikeli bir durumu belirtir.



UYARI: ELEKTRİK

Kaçınılmadığı takdirde ölüm veya ciddi yaralanmayla sonuçlanabilecek tehlikeli bir elektriksel durumu belirtir.



UYARI: SICAK YÜZEY

Yaralanmanın temaslı ve temassız yakınlıktan kaynaklanabileceği tehlikeli bir sıcak yüzeyi belirtir.



UYARI

Kaçınılmadığı takdirde yaralanmaya neden olabilecek tehlikeli bir durumu belirtir.



ZEMİN

Topraklamayı belirtir.



KORUYUCU ZEMİN

Koruyucu topraklamayı belirtir.



NOT

Ekipmana gelebilecek zarar riskini ve/veya dikkate alınması gereken bilgileri belirtir.



KILAVUZU OKUYUN

Kılavuzda danışılması gereken daha ayrıntılı bilgileri belirtir.

7. Genel Uyarı ve İkazlar

Açıklama

Aşağıdaki uyarı mesajları sonraki bölümlerde tekrarlanabilir, açıklanabilir veya detaylandırılabilir.



UYARI

Aşağıda listelenen genel güvenlik uygulamalarına uyulmaması yaralanmaya veya ölüme neden olabilir.

- Robot kolu ile uç ekipmanın/uç elemanının düzgün ve sağlam bir şekilde yerine vidalandığını doğrulayın.
- Robot uygulamasının serbestçe çalışmak için yeterli alana sahip olduğunu doğrulayın.
- Personelin taşıma, kurulum, devreye alma, programlama/ öğretme, çalıştırma ve kullanma, sökme ve bertaraf etme dâhil olmak üzere robot uygulamasının ömrü boyunca korunduğunu doğrulayın.
- Robot güvenlik yapılandırma parametrelerinin, robot uygulamasının erişebileceği kişiler de dâhil olmak üzere personeli koruyacak şekilde ayarlandığını doğrulayın.
- Hasar görmüşse robotu kullanmaktan kaçının.
- Robotla çalışırken bol giysiler giymekten ve takı takmaktan kaçının. Uzun saçları arkada toplayın.
- Parmaklarınızı Kontrol Kutusunun iç kapağının arkasına koymaktan kaçının.
- Kullanıcıları herhangi bir tehlikeli durum ve sağlanan koruma hakkında bilgilendirin, korumanın sınırlamalarını ve artık riskleri açıklayın.
- Kullanıcıları acil durdurma düğmelerinin yeri hakkında bilgilendirin ve acil bir durumda veya anormal bir durumda acil durdurmayı nasıl etkinleştireceklerini anlatın.
- Robot uygulamasının ne zaman başlatılacağı da dâhil olmak üzere, insanları robotun erişemeyeceği yerlerde tutmaları konusunda uyarın.
- El Ünitesini kullanırken hareket yönünü anlamak için robot yönüne dikkat edin.
- ISO 10218-2'deki gerekliliklere uyun.
- ISO 13849 serisinde gerektiği gibi EMC gerekliliklerine uyulmasını sağlayın.



UYARI

Keskin kenarlı ve/veya sıkışma noktalı uç ekipmanların/uç elemanların kullanılması yaralanmaya neden olabilir.

- Uç ekipmanların/uç elemanların keskin kenarları veya sıkışma noktaları olmadığından emin olun.
- Koruyucu eldiven ve/veya koruyucu gözlük gerekli olabilir.

**UYARI: SICAK YÜZEY**

Çalışma sırasında robot kolu ve Kontrol Kutusu tarafından üretilen ısı ile uzun süreli temas, yaralanmaya neden olacak şekilde rahatsızlığa yol açabilir.

- Çalışırken veya çalıştıktan hemen sonra robotu tutmayın veya ona dokunmayın.
- Robotu tutmadan veya ona dokunmadan önce günlük ekranından sıcaklığı kontrol edin.
- Robotu kapatıp bir saat bekleyerek soğumasına izin verin.

**UYARI**

Entegrasyon ve çalıştırmadan önce risk değerlendirmesi yapılmaması, yaralanma riskini artırabilir.

- Operasyondan önce risk değerlendirmesi yapın ve riskleri azaltın.
- Risk değerlendirmesi ile belirlenirse çalışma sırasında robot hareket aralığına girmeyin veya robot uygulamasına dokunmayın. Koruma takın.
- Risk değerlendirme bilgilerini okuyun.

**UYARI**

Robotun test edilmemiş harici makinelerle veya test edilmemiş bir uygulamada kullanılması, personelin yaralanma riskini artırabilir.

- Tüm işlevleri ve robot programını ayrı ayrı test edin.
- Devreye alma bilgilerini okuyun.

**NOT**

Çok güçlü manyetik alanlar, robota zarar verebilir.

- Robotu sürekli manyetik alanlara maruz bırakmayın.

**KILAVUZU OKUYUN**

Tüm mekanik ve elektrikli ekipmanın ilgili spesifikasyonlara ve uyarılara göre kurulduğunu doğrulayın.

8. Entegrasyon ve Sorumluluk

Açıklama

Bu kılavuzdaki bilgiler, bir robot uygulamasının tasarlanmasını, kurulmasını, entegre edilmesini ve çalıştırılmasını kapsamaz ve robot uygulamasının güvenliğini etkileyebilecek tüm çevresel ekipmanları kapsamaz. Robot uygulaması, robotun kurulduğu ülkenin ilgili standart ve yönetmeliklerinde belirtilen güvenlik gerekliliklerine uygun olarak tasarlanmalı ve yüklenmelidir.

UR robotunu entegre eden kişi/kişiler, ilgili ülkedeki geçerli düzenlemelere uyulmasını ve robot uygulamasındaki herhangi bir riskin yeterince azaltılmasını sağlamaktan sorumludur. Bunlar, aşağıdakileri içerebilir, ancak bunlarla sınırlı değildir:

- EMC uyumluluğunun sağlanması
- Bütün robot sistemi için bir risk değerlendirmesi gerçekleştirme
- Risk değerlendirmesinin gerektirmesi durumunda diğer makinelere arayüz ekleme ve ek koruma
- Yazılımda doğru güvenlik ayarlarının yapılması
- Güvenlik önlemlerinin değiştirilmediğinden emin olma
- Robot uygulamasının tasarlandığının, kurulduğunun ve entegre edildiğinin doğrulanması
- Kullanım talimatlarını belirleme
- Robot kurulumunu uygun işaretlerle ve entegrasyonu yapan kişinin irtibat bilgileriyle işaretleme
- Uygulama risk değerlendirmesi; bu kılavuz ve ek ilgili belgeler dâhil olmak üzere tüm belgelerin saklanması

9. Montaj

Açıklama

Tabana Monte Menzil Genişletici, 40 m, OEM Kontrol Kutusu ve robot kolun montajı için lütfen aşağıdakilere bakın.



UYARI

Kullanım sertifikaları geçersiz kıldığından, 40 metrelik kabloyu UR standart kontrol cihazlarıyla KULLANMAYIN.



UYARI

40 metrelik kabloyu diğer kablo seçenekleriyle uzatmayın.



NOT

Montajdan önce kabloyu açın.
Kablonun bir ucunda etiket vardır. Bu uç, Menzil Genişletici Kutusu, KK'ya gider.



UYARI

Bir kaynak çözümü oluşturuyorsanız Menzil Genişletici Kutusu, Robot Tabanının alt kısmı kaynak akımlarından izole edilmelidir.

Kolun sabitlemesi

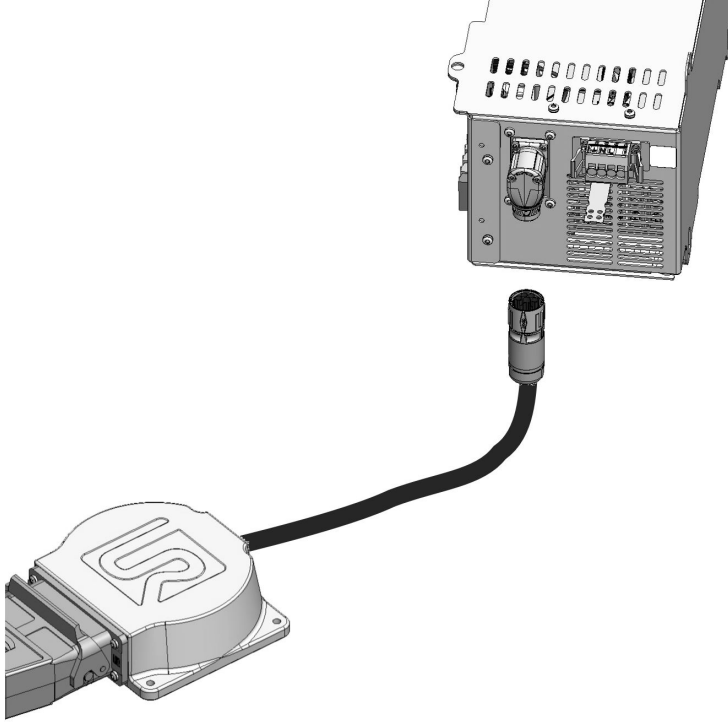
Robot kol Menzil Uzatici Kutusuna, Robot Tabanına sabitlemek amacıyla doğru tork değerleri için lütfen spesifik robota Kullanıcı Kılavuzu bakın.

Robotu monte etmek için mevcut vidaları kullanın:

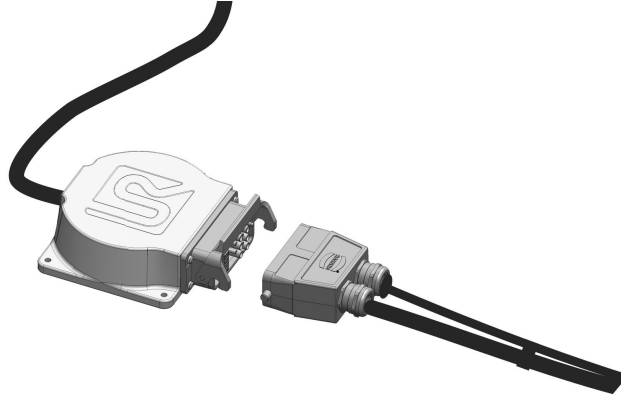
- UR3e: dört adet 8,8 kuvvetli, M6 x 30 mm cıvata. M6 cıvatalarını 9 Nm torkla sıkın.
- UR5e: dört adet 8,8 kuvvetli, M8 x 30 mm cıvata. M8 cıvatalarını 20 Nm torkla sıkın.
- UR7e: dört adet 8,8 kuvvetli, M8 x 30 mm cıvata. M8 cıvatalarını 20 Nm torkla sıkın.
- Doğru sıklığı sağlamak için yukarıda belirtilen özellikleri karşılayabilen tork anahtarını kullanın.

40 m'de
çiftleşme.
OEM kontrol
kutulu kablo

1. Menzil Genişletici Kutusu, KK'yı doğrudan OEM Kontrol Kutusuna bağlayın.
 - a. OEM Kontrol Kutusundaki konektörle birlikte Menzil Genişletici Kutusu, KK üzerindeki kablo flanşını çevirdiğinizden ve kilitlediğinizden emin olun.

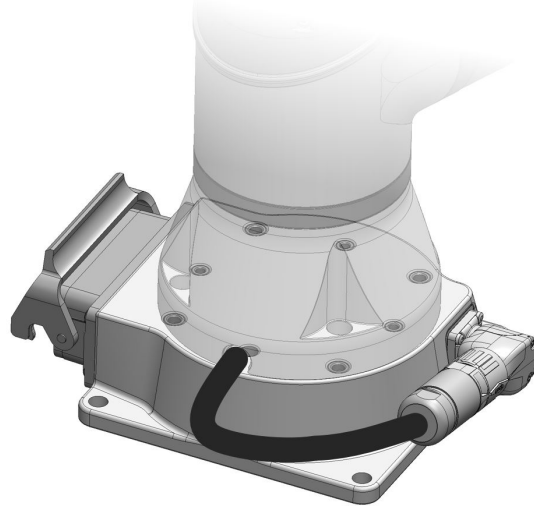


2. Kabloyu Menzil Genişletici Kutusu, KK'ya bağlayın.
 - a. Kablonun bir ucunda etiket vardır. Bu uç, OEM Kontrol Kutusu için Menzil Genişletici Kutusu, KK'ya gider.

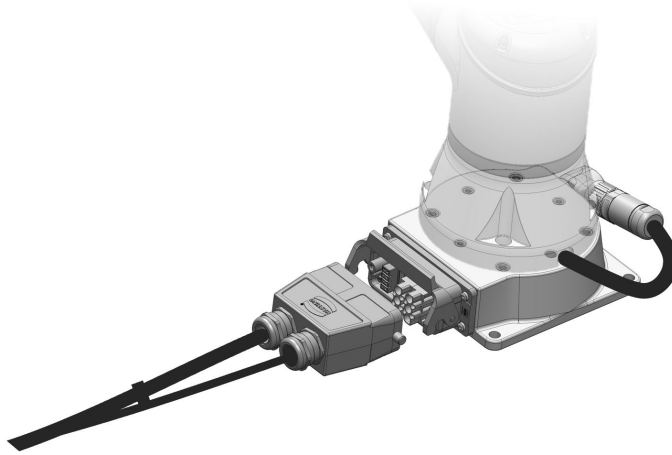


**40 m'de
çiftleşme.
robot kollu
kablo**

1. Robot kolu Menzil Genişletici Kutusuna, Robot Tabanına sabitleyin.
 - a. Robot kolu Menzil Genişletici Kutusu, Robot Tabanına takmak için kutudaki vidaları kullanın.
 - UR3e: dört adet 8,8 kuvvetli, M6 x 30 mm cıvata. M6 cıvatalarını 9 Nm torkla sıkın.
 - UR5e: dört adet 8,8 kuvvetli, M8 x 30 mm cıvata. M8 cıvatalarını 20 Nm torkla sıkın.
 - UR7e: dört adet 8,8 kuvvetli, M8 x 30 mm cıvata. M8 cıvatalarını 20 Nm torkla sıkın.
2. Robot flaş kablosunu Menzil Genişletici Kutusuna, Robot Tabanına takın.



3. 40 m'lik kabloyu Menzil Genişletici Kutusuna, Robot Tabanına bağlayın.



Montaj Sonrası Yapılacaklar Montajı tamamladığınızda, robot montajınızı çalıştırmadan önce gerçekleştirmeniz gereken birkaç ek işlem vardır.

Lütfen robot Kullanım Kılavuzundaki aşağıdaki bölümleri inceleyin:

- İlk Önyükleme
- İlk Kullanım
- Acil Durumlar
- Taşıma

10. Sorun giderme

Açıklama Robot kurulumuna 40 m kablo eklerken sorun giderme için bir dizi farklı olasılık vardır.

Daha fazla sorun giderme için lütfen robot Kullanıcı Kılavuzu bölümüne bakın.

C347A5 Uzak Uç Uzaticısı Yok Bu hatayla karşılaşırsanız robot kablo veya uzatma kutuları aracılığıyla tam kurulumu algılayamaz.

Bu hata muhtemelen iki uzatma kutusu arasındaki güç veya iletişim kablosundaki bir hatadan kaynaklanmaktadır.

Kabloda hasar veya gevşek konektör olup olmadığını kontrol edin.

C262A17 Eklem İletişimi Başarısız Hata, koldaki düğümlerle iletişim olmadığında tetiklenir.

Robot kablosu takılı değilse hata tetiklenir.

Kablo bağlantısının olduğu farklı yerleri kontrol edin. Tüm konektörlerin doğru takıldığından ve kilitletiğinden emin olun.

Tam bir yeniden başlatma dizisi uygulayın.

Yeniden başlatma başarısız olursa yardım için lütfen yerel Universal Robots servis sağlayıcınızla iletişime geçin.

C746A0 -> C746A3 Sıcaklık İzleme Sıcaklık izleme ile ilgili dört farklı hata vardır.

Menzil genişletici kutularının çok soğuk veya çok sıcak olup olmadığını kontrol edin.

Genişletici kutularını ortam sıcaklığı limitleri dâhilinde olacak şekilde hareket ettirin.

C746A7 Kablo Tanınmadı Kablo tanınmadı.

Genişletici kutuları arasındaki bağlantılarınızı kontrol edin.

Hata devam ederse yardım için lütfen yerel Universal Robots servis sağlayıcınızla iletişime geçin.

11. Risk deęerlendirmesi

Açıklama

Risk deęerlendirmesi, uygulama için yapılması gereken bir gerekliliktir. Uygulama risk deęerlendirmesi, entegre eden kişinin sorumluluęundadır. Kullanıcı aynı zamanda entegre eden kişi de olabilir.

Robot kısmen tamamlanmış bir makinedir, bu nedenle robot uygulamasının güvenlięi uç ekipman/uç elemana, engellere ve dięer makinelere baęlıdır. Entegrasyonu geręekleştiren taraf, risk deęerlendirmesini yapmak için ISO 12100 ve ISO 10218-2'yi kullanmalıdır. Teknik Şartname ISO/TS 15066, iş birlikçi uygulamalar için ek rehberlik sağlayabilir. Risk deęerlendirmesi, aşıęıdakiler dâhil ancak bunlarla sınırlı olmamak üzere, robot uygulamasının ömrü boyunca tüm görevleri dikkate almalıdır:

- Robot uygulamasının kurulumu ve geliştirilmesi sırasında robota öğretilmesi
- Sorun giderme ve bakım
- Robot uygulamasının normal çalışması

Robot uygulaması ilk kez açılmadan **önce** bir risk deęerlendirmesi yapılmalıdır. Risk deęerlendirmesi, yinelenmeli bir süreçtir. Robotu fiziksel olarak kurduktan sonra baęlantıları doęrulayın, ardından entegrasyonu tamamlayın. Risk deęerlendirmesinin bir parçası, güvenlik yapılandırma ayarlarının yanı sıra özel robot uygulaması için gerekli ek acil durdurma ve/veya dięer koruyucu önlemlere duyulan ihtiyacı belirlemektir.

Güvenlik yapılandırma ayarları

Doęru güvenlik yapılandırması ayarlarını belirlemek, robot uygulaması geliřtirmenin özellikle önemli bir parçasıdır. Şifre korumasını etkinleřtirerek ve ayarlayarak güvenlik yapılandırmasına yetkisiz erişim önlenmelidir.

**UYARI**

Şifre korumasının ayarlanmaması, yapılandırma ayarlarında kasıtlı veya yanlışlıkla yapılan deęişiklikler nedeniyle yaralanmaya veya ölüme neden olabilir.

- Her zaman şifre korumasını ayarlayın.
- Şifreleri yönetmek için bir program oluřturun, böylece erişim yalnızca deęişikliklerin etkisini anlayan kişiler tarafından sağlanır.

Güvenlik fonksiyonlarının bazıları özellikle işbirlikçi robot uygulamaları için tasarlanmıştır. Bunlar, güvenlik yapılandırma ayarları aracılığıyla yapılandırılabilir. Uygulama risk deęerlendirmesinde belirlenen riskleri ele almak için kullanılırlar.

Ařaęıdakiler robotu sınırlar ve bu nedenle robot kolu, uç eleman ve iş parçası tarafından bir kişiye enerji transferini etkileyebilir.

- **Kuvvet ve güç sınırlama:** Robotla operatör arasındaki çarpışma durumlarında robot üzerinde hareket yönünde uygulanan sıkma güçlerini ve basınçları azaltmak için kullanılır.
- **Momentum sınırlama:** Robotun hızını azaltarak, robotla operatör arasındaki çarpışma durumlarında yüksek geçici enerjiyi ve etki güçlerini azaltmak için kullanılır.
- **Hız sınırlaması:** Hızın yapılandırılan limitten daha düşük olmasını sağlamak için kullanılır.

Ařaęıdaki yönelme ayarları, hareketlerden kaçınmak ve keskin kenarların ve çıkıntıların bir kişiye maruz kalmasını azaltmak için kullanılır.

- **Eklem, dirsek ve uç ekipman/uç eleman pozisyonu sınırlaması:** Belirli vücut kısımlarıyla ilişkili riskleri azaltmak için kullanılır: Baş ve boyuna doęru hareketten kaçının.
- **Uç ekipman/uç eleman yönlendirme sınırlaması:** Uç ekipmanın/uç elemanın ve iş parçasının belirli alan ve özellikleriyle ilişkili riskleri azaltmak için kullanılır: Keskin kenarları içe doęru robota doęru çevirerek keskin kenarların operatöre dönük olmasını önleyin.

Performans risklerini durdurma

Bazı gvenlik iřlevleri, herhangi bir robot uygulaması iin zel olarak tasarlanmıřtır. Bu zellikler, gvenlik yapılandırma ayarları aracılıęıyla yapılandırılabilir. Robot uygulamasının durma performansı ile ilgili riskleri ele almak iin kullanılırlar.

Ařaęıdakiler, yapılandırılan sınırlara ulařmadan nce durmanın gerekleřmesini saęlamak iin robotun durma sresini ve durma mesafesini sınırlar. Limitin ařılmadıęından emin olmak iin her iki ayar da robotun hızını otomatik olarak etkiler.

- **Durdurma Sresi Limiti:** Robotun durma sresini sınırlamak iin kullanılır.
- **Durma Mesafesi Limiti:** Robotun durma mesafesini sınırlamak iin kullanılır.

Yukarıdakilerden herhangi biri kullanılırsa manuel olarak yapılan periyodik durdurma performans testine gerek olmaz. Robot gvenlik kontrol, srekli izleme yapar.

Robot, tehlikelerin makul bir řekilde ortadan kaldırılamadıęı veya yerleřik gvenlikle ilgili iřlevlerin (r. tehlikeli bir u ekipman/u eleman veya tehlikeli bir iřlem kullanırken) kullanılmasıyla risklerin yeterince azaltılamadıęı bir robot uygulamasına kurulursa koruma gereklidir.

**UYARI**

Uygulama risk deęerlendirmesinin yapılmaması riskleri artırabilir.

- ngrlebilir riskler ve makul olarak ngrlebilir yanlış kullanım iin daima bir uygulama riski deęerlendirmesi yapın.

İř birliki uygulamalar iin risk deęerlendirmesi, arpıřmalardan ve makul olarak ngrlebilir yanlış kullanımdan kaynaklanan ngrlebilir riskleri ierir.

Risk deęerlendirmesi ařaęıdakileri ele alır:

- Zararın řiddeti
- Gerekleřme olasılıęı
- Tehlikeli durumdan kaınma olasılıęı

Potansiyel tehlikeler

Universal Robots, entegre eden kiři tarafından deęerlendirilmek üzere ařaęıda listelenen potansiyel olarak önemli tehlikeleri tanımlar. Dięer önemli tehlikeler, belirli bir robot uygulamasıyla ilişkilendirilebilir.

- Alet/uç elemanı veya alet/uç elemanı bağlantı elemanı üstündeki keskin kenarların ve keskin uçların cilde girmesi.
- Cildin keskin kenarlarla ve yakındaki engellerde keskin noktalarla delinmesi.
- Temasa baęlı morarma.
- Darbeye baęlı burkulma veya kemik kırığı.
- Robot kolunu veya aleti/uç elemanı tutan gevşek cıvatalardan kaynaklanan sonuçlar.
- Örneęin zayıf bir kavrama veya güç kesintisi nedeniyle uç ekipmandan/uç elemandan düşen veya uçan ögeler.
- Birden fazla acil durdurma düęmesi tarafından neyin kontrol edildięinin karıştırılması.
- Güvenlik yapılandırma parametrelerinin yanlış ayarlanması.
- Güvenlik yapılandırma parametreleri üzerinde yapılan yetkisiz deęişikliklerden kaynaklanan yanlış ayarlar.

12. Bakım ve Onarım

Açıklama

Her türlü bakım çalışması, denetim ve kalibrasyon, bu kılavuzdaki tüm güvenlik talimatlarına, UR Service Manual ve yerel gerekliliklere uygun olarak yapılmalıdır. Onarım çalışmaları Universal Robots tarafından yapılmalıdır. Müşterinin atadığı, eğitilmiş kişiler de Servis Kılavuzuna uyararak onarım işi yapabilirler.

Bakım Güvenliği

Bakım ve onarımın amacı, sistemin beklendiği gibi çalışmaya devam etmesini sağlamaktır. Robot kolu veya kontrol kutusu üzerinde çalışırken, aşağıdaki prosedürlere ve uyarılara uymanız gerekir.



UYARI

Aşağıda listelenen güvenlik uygulamalarından herhangi birine uyulmaması yaralanmalara neden olabilir.

- Gücünün tamamen kesildiğinden emin olmak için ana güç kablosunu Kontrol Kutusunun altından çıkarın. Robot koluna veya Kontrol Kutusuna bağlı diğer herhangi bir enerji kaynağının gücünü kesin. Onarım süresi boyunca diğer kişilerin sisteme güç vermesini önlemek için gerekli önlemleri alın.
- Sisteme yeniden güç vermeden önce toprak bağlantısını kontrol edin.
- Robot kolunun veya Kontrol Kutusunun parçaları söküldüğünde ESD düzenlemelerine uyun.
- Robot kola veya Kontrol Kutusuna su ve toz girmesini önleyin.



UYARI: ELEKTRİK

Kontrol Kutusu güç kaynağının kapatıldıktan hemen sonra sökülmesi, elektriksel tehlikeler nedeniyle yaralanmalara neden olabilir.

- Kontrol Kutusu kapatıldıktan sonra birkaç saat boyunca bu güç kaynaklarının içinde yüksek voltajlar (maksimum 600 V) bulunabileceğinden, Kontrol Kutusunun içindeki güç kaynağını sökmekten kaçınin.

Sorun giderme, bakım ve onarım çalışmalarından sonra güvenlik gerekliliklerinin yerine getirildiğinden emin olun. Ulusal veya bölgesel iş güvenliği yönetmeliklerine uyun. Tüm güvenlik işlevi ayarlarının doğru çalışması da test edilmeli ve doğrulanmalıdır.

13. Bertaraf ve Çevre

Açıklama

Universal Robots robotlarının geçerli ulusal yasa, yönetmelik ve standartlara uygun bir şekilde bertaraf edilmesi gerekir. bu sorumluluk robotun sahibine aittir.

UR robotları, Avrupa RoHS direktifi 2011/65/EU tarafından tanımlandığı şekilde, çevreyi korumak için tehlikeli maddelerin kısıtlı kullanımına uygun olarak üretilmektedir. Robotlar (robot kolu, Kontrol Kutusu, El Ünitesi) Universal Robots Danimarka'ya iade edilirse bertaraf işlemi Universal Robots A/S tarafından düzenlenir.

Danimarka pazarında satılan UR robotlarının bertaraf ücreti Universal Robots A/S tarafından DPA sistemine önceden ödenir. Avrupa WEEE Direktifi 2012/19/EU kapsamındaki ülkelerdeki ithalatçıların, ülkelerinin ulusal WEEE kaydına kendi kayıtlarını yaptırması gerekir. Ücret genellikle en fazla 1€/robot şeklindedir.

Ulusal kayıtların bir listesini burada bulabilirsiniz: <https://www.ewrn.org/national-registers>. Global Compliance'ı şu adreste arayın: <https://www.universal-robots.com/download>.

14. Beyanlar ve Sertifikalar (orijinal İngilizce)

EU Declaration of Incorporation (DOI) (in accordance with 2006/42/EC Annex II B) Orijinal talimatların çevirisi	
Manufacturer:	Universal Robots A/S Energivej 51, DK-5260 Odense S Denmark
Person in the Community Authorized to Compile the Technical File:	David Brandt, Technology Officer, R&D Universal Robots A/S, Energivej 51, DK-5260 Odense S
Description and Identification of the Partly-Completed Machine(s):	
Product and Function:	Industrial robot multi-purpose, multi-axis manipulator with an OEM control box & with or without teach pendant (with or without 3PE). Function is determined by the completed machine (robot application or cell with end-effector, intended use and application program). Below cited documents and this declaration include: Effective October 2020: Teach Pendants with 3-Position Enabling (3PE TP) & standard Teach Pendants. Effective May 2021: UR10e specification improvement to 12.5kg maximum payload.
Model and Serial Number	e-Series robots with either AC or DC OEM controllers: UR3e OEM AC, UR5e OEM AC, UR7e OEM AC, UR10e OEM AC, UR12e OEM AC, UR16e OEM AC UR3e OEM DC, UR5e OEM DC, UR7e OEM DC, UR10e OEM DC, UR12e OEM DC, UR16e OEM DC Starting XY2021500000 and higher Factory Variantyear e-Series 3=UR3e, 5=UR5e, 7=UR7e, 0=UR10e, 1=UR12e, 2=UR10e (12kg payload), 6 = UR16e Sequential numbering, restarting at 0 each year
Incorporation:	Universal Robots e-Series OEM robots (UR3e, UR5e, UR10e and UR16e) shall only be put into service upon being integrated into a final complete machine (robot application or robot cell), which conforms with the provisions of the Machinery Directive and other applicable Directives.
It is declared that the above products fulfil, for what is supplied, the following directives as detailed below: When this partly completed machine is integrated and becomes a complete machine, the integrator is responsible for the completed machine fulfilling all applicable Directives, applying the CE mark and providing the Declaration of Conformity (DOC).	
I. Machinery Directive II. Low-voltage Directive 2014/35/EU	The following essential requirements have been fulfilled: 1.1.2, 1.1.3, 1.1.5, 1.2.4.3, 1.2.5, 1.2.6, 1.3.2, 1.3.4, 1.3.8.1, 1.3.9, 1.5.1, 1.5.5, 1.5.10, 1.7.2, 1.7.4, 4.1.2.3, 4.1.3, Annex VI. It is declared that the relevant technical documentation has been compiled in accordance with Part B of Annex VII of the Machinery Directive. Reference the LVD and the harmonized standards used below.
Reference to the harmonized standards used, as referred to in Article 7(2) of the MD & LV Directives and Article 6 of the EMC Directive:	
(I) EN ISO 13732-1:2008 as applicable, (I)(II) EN 60204-1:2018 as applicable, (II) EN 60664-1:2007, (II) EN 61140:2002/A1:2006	
Reference to other technical standards and technical specifications used:	
(I) ISO 9409-1:2004, (II) EN 60320-1:2021, IEC 61784-3:2010 [SIL2]	
The manufacturer, or his authorised representative, shall transmit relevant information about the partly completed machinery in response to a reasoned request by the national authorities. Approval of full quality assurance system by the notified body Bureau Veritas: ISO 9001 certificate #DK015892 and ISO 45001 certificate #DK015891.	

15. Beyanlar ve Sertifikalar

Orijinal talimatların çevirisi


AB Kuruluş Beyanı (DOI) (2006/42/EC Ek IIB uyarınca) Orijinal talimatların çevirisi	
Üretici:	Universal Robots A/S Energivej 51, DK -5260 Odense S Danimarka
Toplulukta Teknik Dosyayı Derleme Yetkisi Bulunan Kişi:	David Brandt, Teknoloji Yetkilisi, AR-GE Universal Robots A/S, Energivej 51, DK-5260 Odense S
Kismen Tamamlanmış Makinelerin Açıklaması ve Kimliği:	
Ürün ve İşlev:	El ünitesi olan veya olmayan (3PE'li veya 3PE'siz) bir OEM kontrol kutusu ile endüstriyel robot çok amaçlı çok eksenli manipülatör. İşlev, tamamlanan makine tarafından belirlenir (robot uygulaması veya uç elemanlı hücre, kullanım amacı ve uygulama programı). Aşağıda belirtilen belgeler ve bu beyan şunları içerir: Geçerlilik Ekim 2020: 3 Konumlu Etkinleştirme ile EI Üniteleri (3PE EÜ) ve standart EI Üniteleri. Geçerlilik Mayıs 2021: 12,5 kg maksimum taşıma kapasitesi konusunda UR10e teknik özelliklerinde iyileştirme.
Model ve Seri Numarası	AC veya DC OEM kontrol cihazlarına sahip e-Series robotları: UR3e OEM AC, UR5e OEM AC, UR7e OEM AC, UR10e OEM AC, UR12e OEM AC, UR16e OEM AC UR3e OEM DC, UR5e OEM DC, UR7e OEM DC, UR10e OEM DC, UR12e OEM DC, UR16e OEM DC XY2021500000'den itibaren ve üstü Fabrika Varyantıyla e-Series 3=UR3e, 5=UR5e, 7= UR7e, 0=UR10e, 1= UR12e, 2=UR10e (12 kg taşıma kapasitesi), 6 = UR16e Sıralı numaralandırma, her yıl 0'da yeniden başlatma
Birleştirme:	Universal Robots e-Series OEM robotları (UR3e, UR5e, UR10e ve UR16e) ancak Makine Direktifinin ve geçerli diğer Direktiflerin hükümlerine uygun olan son komple makineye (robot uygulaması veya robot hücresi) entegre edildikten sonra devreye sokulmalıdır.
Yukarıdaki ürünlerin, tedarik edilenler için aşağıda ayrıntıları verilen aşağıdaki direktifleri karşıladığı beyan edilir: Bu kısmen tamamlanmış makine entegre edildiğinde ve tam bir makine hâline geldiğinde entegre eden kişi tamamlanan makinenin geçerli tüm Direktifleri yerine getirmesinden, CE işaretini uygulamaktan ve Uygunluk Beyanını (DOC) sağlamaktan sorumludur.	
I. Makine Direktifi II. Düşük Voltaj Direktifi 2014/35/EU	Aşağıdaki temel gereklilikler yerine getirilmiştir: 1.1.2, 1.1.3, 1.1.5, 1.2.4.3, 1.2.5, 1.2.6, 1.3.2, 1.3.4, 1.3.8.1, 1.3.9, 1.5.1, 1.5.5, 1.5.10, 1.7.2, 1.7.4, 4.1.2.3, 4.1.3, Ek VI. İlgili teknik belgelerin, Makine Direktifi Ek VII, Bölüm B'ye göre derlendiği beyan edilmiştir. LCD Direktifine ve aşağıda kullanılan uyumlaştırılmış standartlara başvurun.
MD ve LV Yönetmeliklerinin 7(2). Maddesi ile EMC Yönetmeliğinin 6. Maddesinde geçen şekilde kullanılan uygun hale getirilmiş standartlara referans: Geçerli olduğu şekilde (I) EN ISO 13732 -1:2008, geçerli olduğu şekilde (I)(II) EN 60204 -1:2018, (II) EN 60664 -1:2007, (II) EN 61140:2002/A1:2006	
Kullanılan diğer teknik standartlara ve teknik spesifikasyonlara başvurun: (I) ISO 9409-1:2004, (II) EN 60320-1:2021, IEC 61784-3:2010 [SIL2]	
Üretici veya yetkili temsilcisi, ulusal makamların gerekçeli bir talebine yanıt olarak kısmen tamamlanmış makineler hakkında ilgili bilgileri iletacaktır. Tam kalite güvence sisteminin onaylanmış kuruluş Bureau Veritas tarafından onaylanması: ISO 9001 sertifikası # DK015892 ve ISO 45001 sertifikası #DK015891.	

16. Sertifikalar


Açıklama

Üçüncü kişi belgelendirmesi isteğe bağlıdır. Ancak Universal Robots, robot entegrasyonu yapan kişilere en iyi hizmeti sunabilmek için robotlarını aşağıdaki tanınmış test kurumlarından belgelendirmeyi seçer. Sertifikalar bölümünde tüm sertifikaların birer kopyasını bulabilirsiniz.


Sertifika

	ÇİN RoHS	Universal Robots e-Series robotları, elektronik bilgi ürünleriyle kirliliği kontrol etme konusundaki ÇİN RoHS yönetim yöntemlerine uygundur.
---	-------------	--

Tedarikçi Üçüncü Kişi Belgelendirmesi

	Ortam	Tedarikçilerimiz tarafından sağlandığı gibi, Universal Robots e-Series robotlarının sevkiyat paletleri, Danimarka'nın ahşap paketleme malzemesi üretmeyle ilgili ISMPM-15 koşullarına uygundur ve bu şemaya uygun bir şekilde işaretlenmiştir.
---	-------	--

Üretici Testi Sertifikası

	Universal Robots	Universal Robots e-Series robotları sürekli dahili testlerden ve seri sonu test prosedürlerinden geçer. UR test işlemleri sürekli inceleme ve geliştirmeye tabidir.
---	---------------------	---

AB direktiflerine göre beyanlar

AB yönergeleri Avrupa için geçerli olsa da Avrupa dışındaki bazı ülkeler de AB deklarasyonlarını kabul eder ve/veya bunları gerektirir. Avrupa direktifleri resmi ana sayfalarından bulunabilir: <http://eur-lex.europa.eu>. Makine Direktifine göre, Universal Robots robotları kısmen tamamlanmış robotlardır, bu nedenle CE işareti takılmaz. Makine Direktifine göre Birleştirme Beyanını, Beyanlar ve Sertifikalar bölümünde bulabilirsiniz.

17. Sertifikalar

Çin RoHS

**Management Methods for Controlling Pollution
by Electronic Information Products
Product Declaration Table For Toxic or Hazardous Substances
表1 有毒有害物质或元素名称及含量标识格式**



Product/Part Name 产品/部件名称	Toxic and Hazardous Substances and Elements 有毒有害物质或元素					
	铅 Lead (Pb)	汞 Mercury (Hg)	镉 Cadmium (Cd)	六价 Hexavalent Chromium (Cr+6)	多溴联苯 Polybrominated biphenyls (PBB)	多溴二苯醚 Polybrominated diphenyl ethers (PBDE)
UR Robots 机器人：基本系统 UR3 / UR5 / UR10 / UR3e / UR5e / UR10e UR16e / UR20 / UR30	X	O	X	O	X	X

O: Indicates that this toxic or hazardous substance contained in all of the homogeneous materials for this part is below the limit requirement in SJ/T11363-2006.

O: 表示该有毒有害物质在该部件所有均质材料中的含量均在SJ/T 11363-2006规定的限量要求以下。

X: Indicates that this toxic or hazardous substance contained in at least one of the homogeneous materials used for this part is above the limit requirement in SJ/T11363-2006.

X: 表示该有毒有害物质至少在该部件的某一均质材料中的含量超出SJ/T 11363-2006规定的限量要求。
(企业可在此处·根据实际情况对上表中打“X”的技术原因进行进一步说明。)

Items below are wear-out items and therefore can have useful lives less than environmental use period:
下列项目是损耗品,因而它们的有用环境寿命可能短于基本系统和可选项目的使用时间:

Drives, Gaskets, Probes, Filters, Pins, Cables, Stiffener, Interfaces
电子驱动器, 垫圈, 探针, 过滤器, 别针, 缆绳, 加强筋, 接口

Refer to product manual for detailed conditions of use.
详细使用情况请阅读产品手册。

Universal Robots encourages that all Electronic Information Products be recycled but does not assume responsibility or liability.
Universal Robots 鼓励回收再循环利用所有的电子信息产品,但 Universal Robots 不负任何责任或义务

To the maximum extent permitted by law, Customer shall be solely responsible for complying with, and shall otherwise assume all liabilities that may be imposed in connection with, any legal requirements adopted by any governmental authority related to the Management Methods for Controlling Pollution by Electronic Information Products (Ministry of Information Industry Order #39) of the Peoples Republic of China otherwise encouraging the recycle and use of electronic information products. Customer shall defend, indemnify and hold Universal Robots harmless from any damage, claim or liability relating thereto. At the time Customer desires to dispose of the Products, Customer shall refer to and comply with the specific waste management instructions and options set forth at www.universal-robots.com/about-universal-robots/social-responsibility and www.teradyne.com/company/corporate-social-responsibility, as the same may be amended by Teradyne or Universal Robots.



Yazılım Adı: PolyScope 5
Yazılım Sürümü: 3.14
Belge Sürümü: 20.10.71

18. Index

R

risk assessment 20

S

Safety Configuration 27-28

Safety instructions 30

Safety Settings 20

